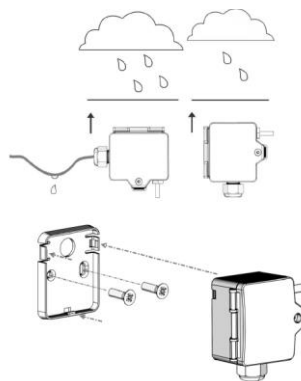




## Produktbeskrivning

Temperaturgivare för utomhusbruk alternativt i lokaler med förhöjd luftfuktighet såsom växthus, kylrum och varuhus. Helt ny design på IP 65 kapslingen från föregångaren AGS54ext.



## Modeller

| Art nr     | Beskrivning            |
|------------|------------------------|
| AGS55+ TRA | Extern givare, 4-20 mA |
| AGS55+ TRV | Extern givare, 0-10 V  |

## Tekniska data

|                      |   |
|----------------------|---|
| Omgivningstemperatur | -35°C...+70°C (kapsling) max 85 %RH   |
| Kabelarea            | max. 2,5mm <sup>2</sup>   |
| Förskruvning         | M16 för kabel max $\varnothing$ =8mm  |
| Sensorkapsling       | Rostfritt stål V4A, $\varnothing$ =6mm/L=25mm   |
| Kapslingsklass       | IP 65   |
| Mätområde ställbara  | -50°C...+50°C   -20°C...+80°C   -15°C...+35°C  <br>-10°C...+120°C   0°C...+50°C   0°C...+100°C  <br>0°C...+160°C   0°C...+250°C  <br>Standardinställning vid leverans -50°C...+50°C |
| Noggrannhet          | $\pm 0.5^\circ\text{C}$ vid 21°C  |
| Strömförsörjning     | TRA: 15-24V= ( $\pm 10\%$ )<br>TRV: 15-24V= ( $\pm 10\%$ ) eller 24V~ ( $\pm 10\%$ )  |
| Strömförbrukning     | TRA: 0.5 W<br>TRV: 0.4W/0.8VA   |